



HYDRAULISCHE ANLAGE  
HYDRAULIC SYSTEM

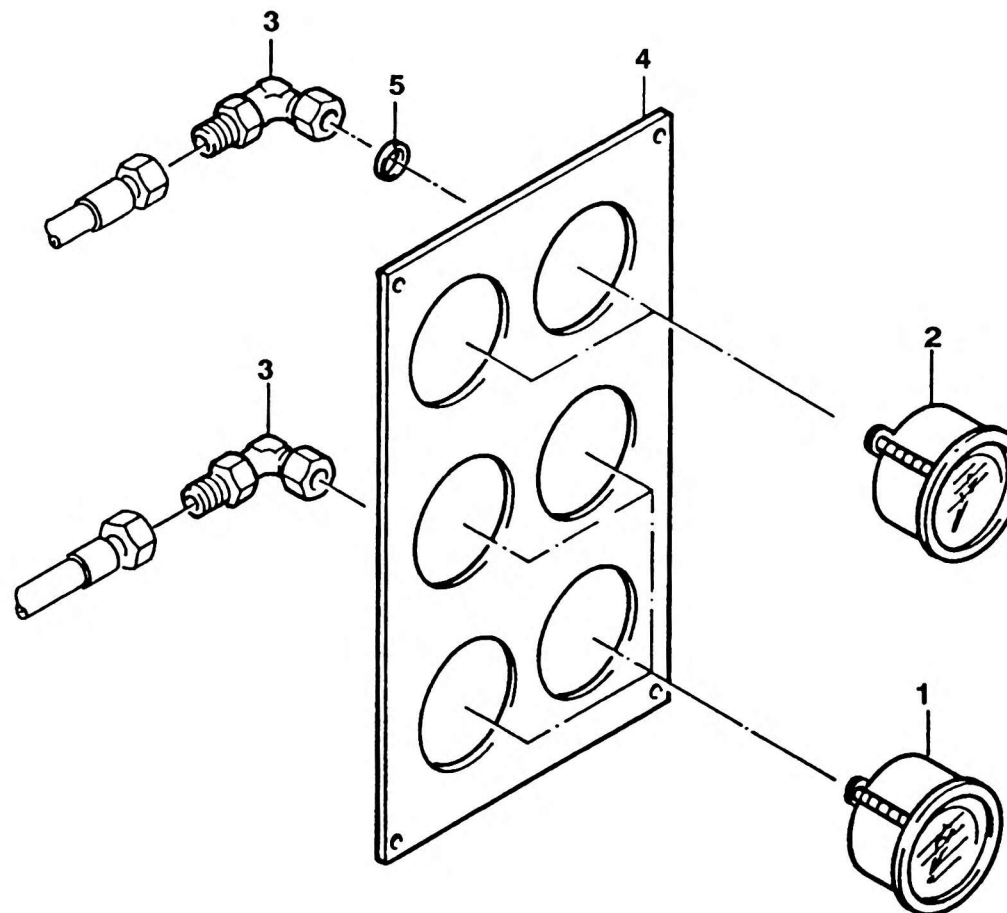
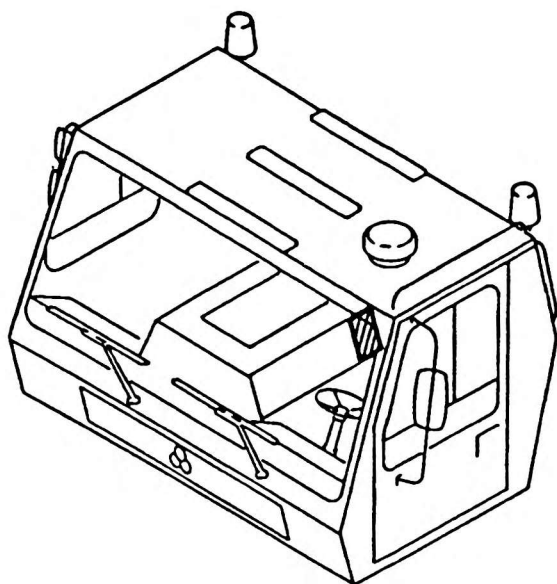
BILDТАFEL  
PICTORIAL DISPLAY

09.91

2222833-ETL C

1/1

KMK 4080  
BE 550  
G 781



A10\_117